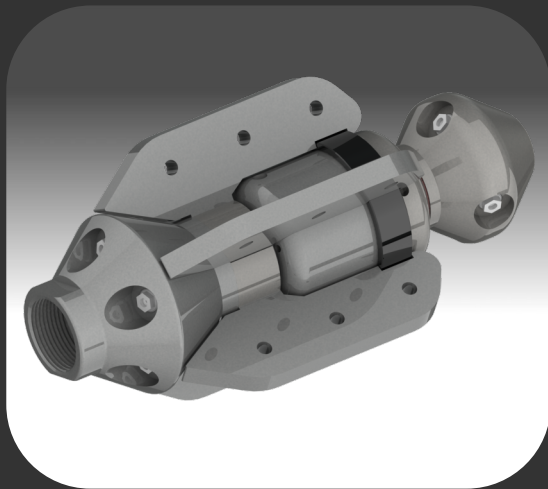


# BETRIEBSANLEITUNG

## Art.Nr.5020 - PRIMUS III



**USB**DÜSEN<sup>GmbH</sup>

# Betriebsanleitung!



Vor der Inbetriebnahme Sicherheitshinweise lesen und beachten!

Technische Daten finden Sie in der Beschreibung bzw. in der Ersatzteilliste.

Die Ersatzteilliste ist Bestandteil der Betriebsanleitung.

Bewahren Sie diese Betriebsanleitung für einen späteren Gebrauch oder Nachbesitzer auf.








Email: [info@usbduesen.de](mailto:info@usbduesen.de)  
Phone: +49-7946-944080

GmbH

**USB DÜSEN**

01

# Inhaltsverzeichnis!

- Haftungsausschluss  03
- Sicherheitshinweise  04
- Gefahren für Mensch und Umwelt  05
- Schutzmassnahmen und Verhaltensregeln  06
- Beschreibung  07
- Ersatzteile  08 - 12
- Notizen  13 - 14



Email: [info@usbduesen.de](mailto:info@usbduesen.de)  
Phone: +49-7946-944080

GmbH

**USB DÜSEN**



# Haftungsausschluss!

Das Reinigungsgerät besteht aus einer Rotationsdüse mit auswechselbaren Düseneinsätzen. Durch jegliche bauliche Veränderung erlischt automatisch die gesetzliche Gewährleistungspflicht.

Das Reinigungsgerät darf nur für den beschriebenen Verwendungszweck als Reinigungsgerät im Rahmen dieser Betriebsanleitung eingesetzt werden. Jeder darüber hinausgehende Gebrauch, insbesondere mit zusätzlichen Anbauteilen oder Geräten gilt als nicht bestimmungsgemäß. Für daraus resultierende Schäden haftet allein der Betreiber.

Email: [info@usbduesen.de](mailto:info@usbduesen.de)  
Phone: +49-7946-944080

GmbH

USB DÜSEN

# Sicherheitshinweise!

Die Reinigungsgerät darf nur entsprechend seiner bestimmungsgemäßen Verwendung eingesetzt werden. Zur bestimmungsgemäßen Verwendung gehört auch die Einhaltung der wichtigen Hinweise dieses Datenblattes und die Beachtung der berufsgenossenschaftlichen Vorschriften. Insbesondere die DGUV 500 Kapitel 2.36.

Das Bedienpersonal ist mit der Handhabung vertraut zu machen!



Flüssigkeitsstrahl nie auf Personen richten!  
Chemische Zusätze, hohe Temperaturen und hohe Drücke führen zu Verletzungen!

Überzeugen sie sich vor jeder Inbetriebnahme von der Funktionsfähigkeit



vom festen Sitz des Düsenanschlusses von der Sicherheit

Düsen unterliegen einem natürlichen Verschleiß und müssen regelmäßig überprüft und ggf. ausgewechselt werden. Erhöhter Volumenstrom und/oder ungleichmäßiges Spritzbild (z.B. durch Verschleiß oder Beschädigung) können zu verfahrenstechnischen Mängeln führen.



Email: [info@usbduesen.de](mailto:info@usbduesen.de)  
Phone: +49-7946-944080

GmbH

# USB DÜSEN

04

# Gefahren für Mensch und Umwelt!

- Mechanische Gefährdung durch den Flüssigkeitsstrahl (Schneid- und Injektionsverletzung)
- Gefahr durch vom Flüssigkeitsstrahl bewegte umherfliegende Teile
- Kontakt mit Gefahrstoffen im Sprühnebel
- Verletzungen durch Rückstosskräfte der Reinigungsdüse
- Ausrutschen auf nassem oder verschmutzten Boden
- Mechanische Gefährdung durch Verstellbare Teile (Quetschgefahr)



Email: [info@usbduesen.de](mailto:info@usbduesen.de)  
Phone: +49-7946-944080

GmbH

USB DÜSEN

# Schutzmaßnahmen und Verhaltensregeln!

- Mit dem Reinigungsgerät dürfen nur hierzu beauftragte und speziell unterwiesene Personen arbeiten.
- Personen unter 16 Jahren dürfen nicht, und Personen unter 18 Jahren dürfen nur unter Aufsicht mit dem Reinigungsgerät arbeiten.
- Vor dem Gebrauch das Gerät auf Mängel prüfen. Alle Schraubverbindungen auf festen Sitz prüfen.
- Das Reinigungsgerät nicht betreiben, wenn sich Personen im Gefahrenbereich des Arbeitsbereich befinden.
- Beim Arbeiten mit dem Reinigungsgerät immer persönliche Schutzausrüstung tragen. (Gesichtsschutz, Schutzbrille, Schürze, Gummistiefel, Gehörschutz)



Email: [info@usbduesen.de](mailto:info@usbduesen.de)  
Phone: +49-7946-944080  
GmbH

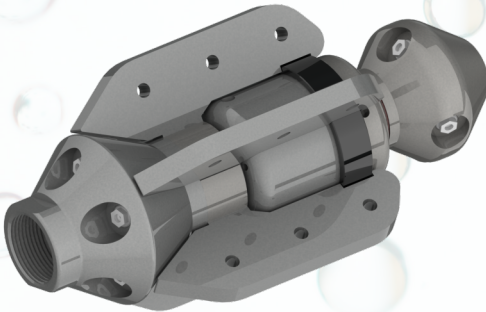
USB DÜSEN

# Beschreibung!

Recyclingwasser fähige Hochleistungs-Rotationsdüse mit angepasster Rotationsgeschwindigkeit. Mit 3D-Wasserleitsystem für mehr Reinigungskraft. Entfernt Fette, Sielhäute, Schmutz oder kalkähnliche Ablagerungen rundum.

**3D-Wasserleitsystem für beste Reinigungsergebnisse und höchste Zugleistung.**

**100% Recyclingwasser fähig.**



Email: [info@usbduesen.de](mailto:info@usbduesen.de)  
Phone: +49-7946-944080

GmbH

**USB DÜSEN**

07

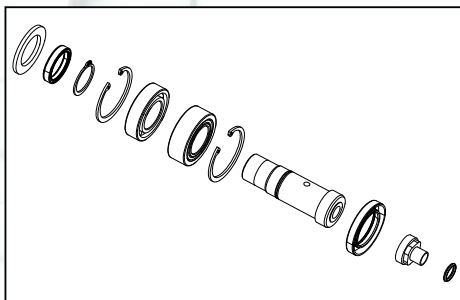


# Ersatzteile!



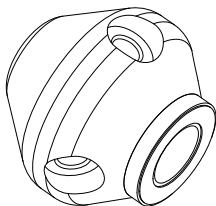
Email: [info@usbduesen.de](mailto:info@usbduesen.de)  
Phone: +49-7946-944080

GmbH



Art.Nr.	5020-00-500
Name	Rebuild-Kit

(ohne Düseninserte)

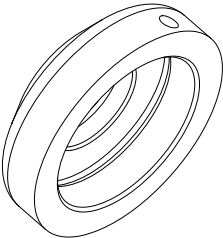


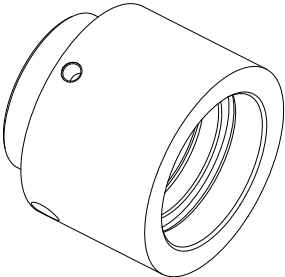
Art.Nr.	5020-08-000
Name	Kopf

# USB DÜSEN

# Ersatzteile!



	
Art.Nr.	5020-07-001
Name	Deckel

	
Art.Nr.	5020-01-001
Name	Gehäuse

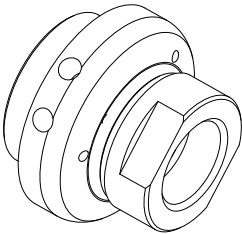
Email: [info@usbduesen.de](mailto:info@usbduesen.de)  
Phone: +49-7946-944080

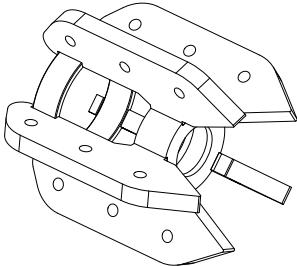
GmbH

# USB DÜSEN

# Ersatzteile!



	
Art.Nr.	5020-03-001
Name	Anschluss

	
Art.Nr.	5020-04-000
Name	Schlitten

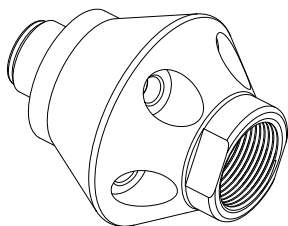
Email: [info@usbduesen.de](mailto:info@usbduesen.de)  
Phone: +49-7946-944080  
GmbH

# USB DÜSEN

# Ersatzteile!



(ohne Düseneinsätze)



Art.Nr.	5020-05-002
Name	Schubteil

Email: [info@usbduesen.de](mailto:info@usbduesen.de)  
Phone: +49-7946-944080

GmbH

# USB DÜSEN

# Ersatzteile!



Bei Bestellungen von **Düseneinsätzen** bitte immer die **Pumpendaten** und den **Verwendungszweck** angeben.

Für den Kopf werden 5 Düseneinsätze  
Art.Nr. 1551 benötigt.

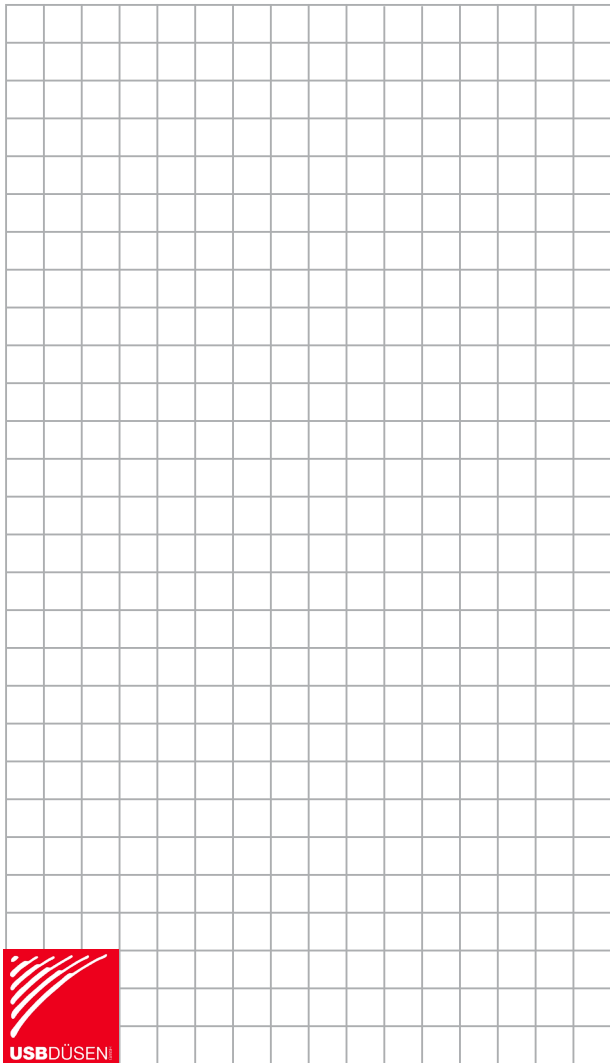
Für das Schubteil werden 5 Düseneinsätze  
Art.Nr. 1551 benötigt.



Art.Nr.	1551
Name	Düseneinsatz G1/4" SW9

Email: [info@usbduesen.de](mailto:info@usbduesen.de)  
Phone: +49-7946-944080  
GmbH

# USB DÜSEN



Email: [info@usbduesen.de](mailto:info@usbduesen.de)  
Phone: +49-7946-944080

GmbH

# USB DÜSEN



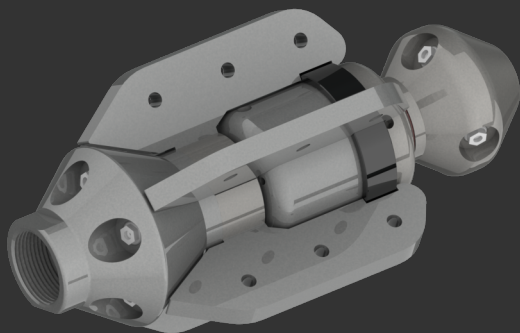
GmbH  
Email: [info@usbduesen.de](mailto:info@usbduesen.de)  
Phone: +49-7946-944080

# USB DÜSEN

Wenn Sie Fragen haben:

**Phone: +49-7946-944080**

**Email: [info@usbduesen.de](mailto:info@usbduesen.de)**



**USB DÜSEN** © 2007

Im Eisenhütte 4

D-74626 Bretzfeld - Schwabbach

Phone: +49-7946-944080

Fax: +49-7946-1734

Email: [info@usbduesen.de](mailto:info@usbduesen.de)

Web: [www.usbduesen.de](http://www.usbduesen.de)